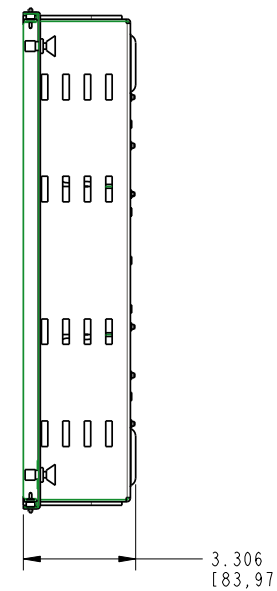
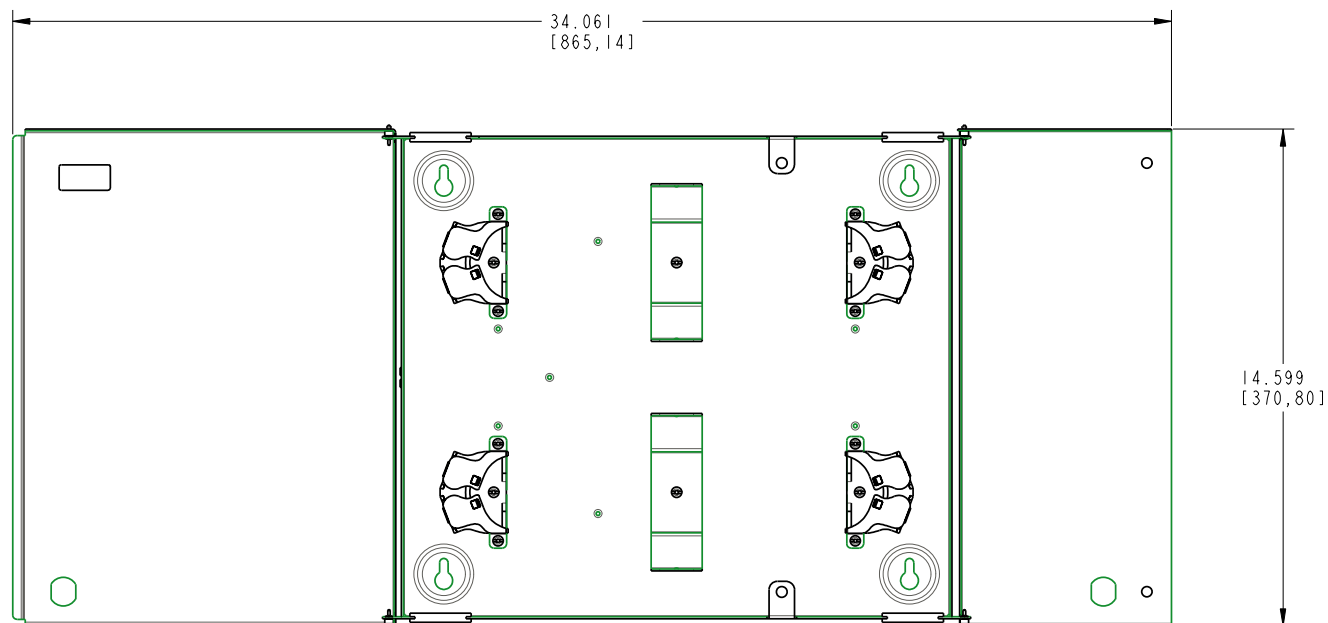
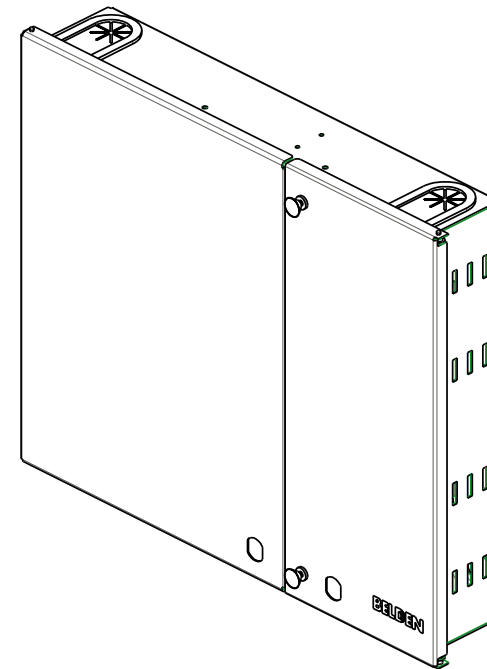
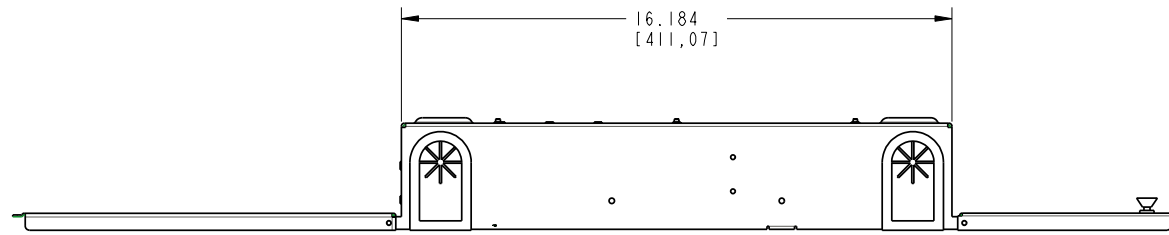


DATE	11 SEP 08	
DES/DRW	APP	REV
NEW MARKETING DRAWING CREATED.		
QR	BL	A

NOTES

- 01. ALL DIMENSIONS ARE IN INCHES AND [MILLIMETERS].
- 02. ALL DIMENSIONS SHOWN AS REFERENCE ONLY.



INFORMATION SUR LE PRODUIT PRODUCT INFO		
NUMÉRO DE PIÈCE PART NUMBER	CODE DU PRODUIT PRODUCT CODE	DESCRIPTION
AX103930	BFEN-FXU-WMSC144-81	FXU WALL MOUNT SPLICE ENCLOSURE, BLACK
AX103931	BFEN-FXU-WMSC144-82	FXU WALL MOUNT SPLICE ENCLOSURE, GRAY

PROPRIÉTÉ INTELLECTUELLE
L'information contenue dans ce document est la propriété de BELDEN Inc. Sauf si spécifié par une autorisation écrite de BELDEN Inc. la personne qui consulte ce document : (1) doit garder confidentielle toute l'information contenue dans ce document et doit protéger en tout ou en partie toute divulgation à toute tierce personne et (2) doit utiliser l'information pour la production ou la mise à jour.

PROPRIETARY INFORMATION
The information contained in this document is the property of BELDEN INC. Except as specifically authorized in writing by BELDEN, INC. the holder of this document: (1) shall keep all information contained herein confidential and shall protect same in whole or in part from disclosure and dissemination to all third parties and (2) shall use same for operating and maintenance purposes only.



PAGE / SHEET 1 DE/OF 1	
DESSIN NON À L'ÉCHELLE DRAWING NOT TO SCALE	
TITRE / TITLE FXU WALL MOUNT SPLICE ENCLOSURE	
NUMÉRO DE DESSIN/DRAWING NUMBER BELDEN-197	